



EL SALAMANDRE ES UN SISTEMA DE DOSIFICACIÓN ELECTRÓNICA DISEÑADO PARA LA PROTECCIÓN DE SITIOS INDUSTRIALES QUE REQUIEREN GRANDES MEDIOS DE EXTINCIÓN AUTÓNOMOS CON SOLUCIÓN ESPUMANTE.

SALAMANDRE

- **Bomba:** 120 a 600 l/min (según modelos)
- **Presión:** 16 bares
- **Dosificación:** 1 al 6%
- **Caudal de agua:** 300 - 20 000 l/min (según el tamaño del colector)
- **Energía:** Diésel
Gasolina
(posibilidad de otras energías)

UNA GAMA DE 5 MODELOS
Póngase en contacto con nosotros

PRINCIPIO DE FUNCIONAMIENTO

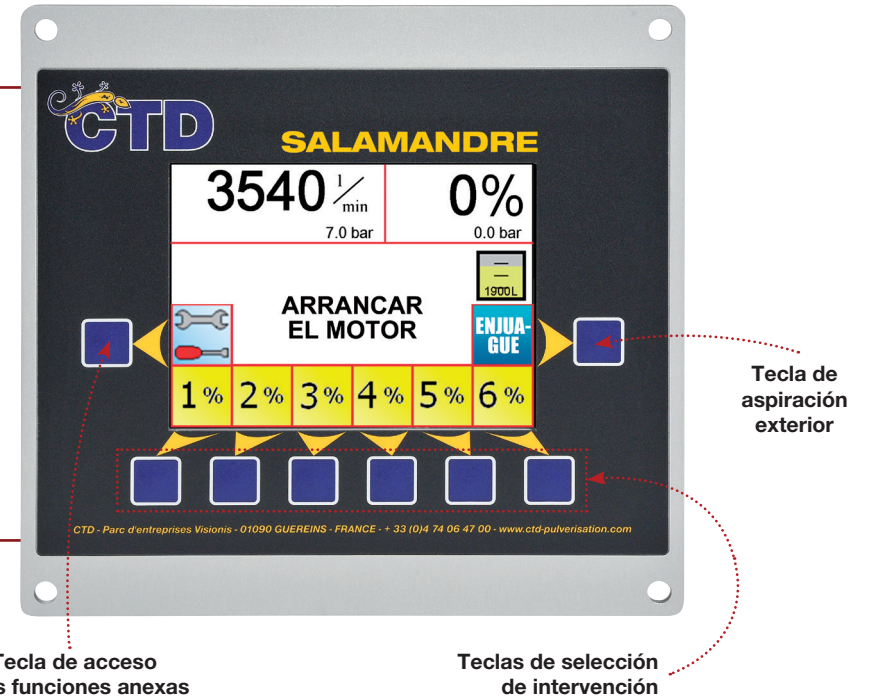
Al arrancar el motor térmico, la bomba aspira el espumógeno a través del tanque de reciclado.

Si no se solicita ninguna dosificación, el líquido circula en circuito cerrado.

Al activarse una concentración de dosificación, el SALAMANDRE inyecta el espumógeno en el chorro de agua y regula automáticamente el volumen de espumógeno mediante una válvula motorizada.

La cantidad de espumógeno inyectada se suministra en función del caudal de agua medido y de la concentración deseada.

Al final de la intervención, la limpieza del circuito se lleva a cabo pulsando simplemente la tecla «ENJUAGUE».



VENTAJAS DE LA PANTALLA



CAJETÍN

- Pantalla a color
- Tamaño de visualización de 6"
- Sellado IP68
- Resistente a los impactos
- Tamaño reducido
- Utilizable entre -20 °C y +50 °C



VISUALIZACIÓN COMPLETA

- Galonaje
- Concentración real
- Iconos de concentraciones predefinidas
- Presión de agua y de inyección del espumógeno
- Nivel y capacidad del tanque del espumógeno
- Autonomía de dosificación



SEGUIMIENTO

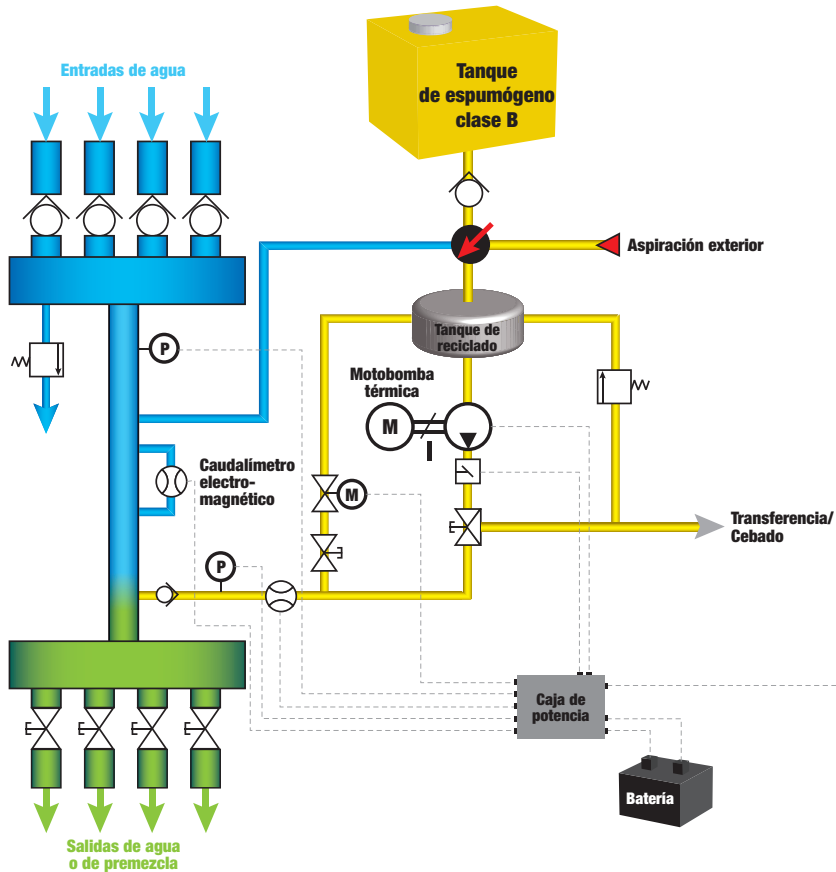
- Diario de las intervenciones y de la dosificación
- Diario de las fallas



MODULABLE

- Personalización de los iconos
- Puesta en marcha a distancia
- Varios idiomas

ESQUEMA DE FUNCIONAMIENTO



Control de mando

VENTAJAS DEL SISTEMA



EFICIENTE

La inyección del espumógeno bajo presión permite usar el SALAMANDRE cualquiera sea el galonaje y la presión de uso, todo ello sin ninguna pérdida de cargas, lo que permite el trabajo a distancia significativa. Por lo tanto, el SALAMANDRE se puede colocar en cualquier punto de las líneas de descarga, lo que permite alejarse considerablemente de la zona de riesgo. Las operaciones de aprovisionamiento de espumógeno se vuelven simples y seguras.



EFICAZ

El uso de espumógeno en fuegos industriales permite una extinción más rápida y un enfriamiento más eficaz en las zonas incendiadas. La posibilidad de inyectar el espumógeno directamente desde un almacenamiento externo aumenta la autonomía del sistema de dosificación y permite producir espuma de forma continua con una concentración perfectamente controlada.



A MEDIDA

Cada modelo posee un rango de funcionamiento adaptado a las necesidades de los equipos de proyección y a los tipos de riesgo. El colector de premezcla está dimensionado a medida en función de sus necesidades de número de entradas / salidas (tipo y tamaño de racores).



FUNCIONAL

- Compatible con todos los espumógenos de clase B
- Sistema autónomo
- Adaptable a soporte fijo (contenedor de gran incendio) o móvil (remolque)
- Varial motobombas
- Gran autonomía
- Fácil mantenimiento



EVOLUTIVO

- Aspiración exterior de espumógeno
- Llenado del tanque de espumógeno desde el suelo
- Mezcla del tanque de espumógeno
- Transferencia del espumógeno hacia un tanque externo
- Modo de funcionamiento de emergencia
- Cargador de batería integrado



DIDÁCTICO

Gracias a diferentes sensores integrados, el SALAMANDRE muestra siempre en pantalla el estado del sistema. Para el usuario, esto supone una ayuda didáctica que le permite seguir las etapas de puesta en marcha del sistema.

APLICACIONES



SALAMANDRE 360
Unidad autónoma



SALAMANDRE 240
en tanque de gran
incendio espumógeno



SALAMANDRE 120
en remolque



SALAMANDRE 360
en remolque



Descubre
nuestro
catálogo

Catálogo

Lucha contra incendios

CTD